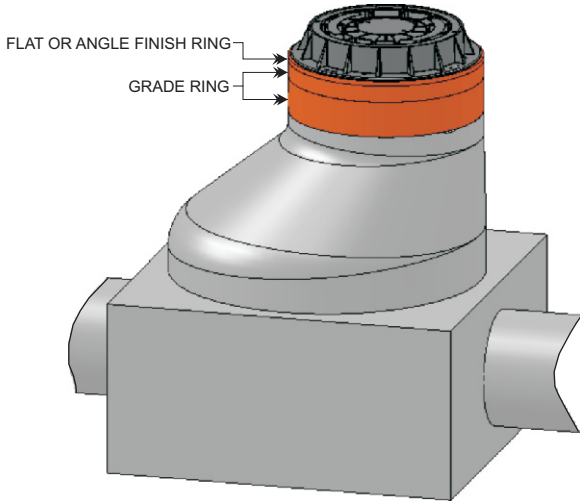




Underground Technologies

Std. Ring Selection



Elevation Height	Grade Ring No. 3	Grade Ring No. 2	Grade Ring No. 1	Finish Ring
0.75	NONE	NONE	NONE	UGTF-075
1	NONE	NONE	NONE	UGTF-100
1.25	NONE	NONE	NONE	UGTF-125
1.5	NONE	NONE	NONE	UGTF-150
1.75	NONE	NONE	UGTG-075	UGTF-100
2	NONE	NONE	NONE	UGTF-200
2.25	NONE	NONE	UGTG-075	UGTF-150
2.5	NONE	NONE	UGTG-150	UGTF-100
2.75	NONE	NONE	UGTG-150	UGTF-125
3	NONE	NONE	NONE	UGTF-300
3.25	NONE	NONE	UGTG-250	UGTF-075
3.5	NONE	NONE	UGTG-250	UGTF-100
3.75	NONE	NONE	UGTG-250	UGTF-125
4	NONE	NONE	UGTG-250	UGTF-150
4.25	NONE	NONE	UGTG-350	UGTF-075
4.5	NONE	NONE	UGTG-350	UGTF-100
4.75	NONE	NONE	UGTG-350	UGTF-125
5	NONE	NONE	UGTG-350	UGTF-150
5.25	NONE	NONE	UGTG-450	UGTF-075
5.5	NONE	NONE	UGTG-450	UGTF-100
5.75	NONE	NONE	UGTG-450	UGTF-125
6	NONE	NONE	UGTG-450	UGTF-150
6.25	NONE	NONE	UGTG-550	UGTF-075
6.5	NONE	NONE	UGTG-550	UGTF-100
6.75	NONE	NONE	UGTG-550	UGTF-125
7	NONE	NONE	UGTG-550	UGTF-150
7.25	NONE	NONE	UGTG-650	UGTF-075
7.5	NONE	NONE	UGTG-650	UGTF-100
7.75	NONE	NONE	UGTG-650	UGTF-125
8	NONE	NONE	UGTG-650	UGTF-150
8.25	NONE	UGTG-650	UGTG-100	UGTF-075
8.5	NONE	UGTG-650	UGTG-100	UGTF-100
8.75	NONE	UGTG-650	UGTG-100	UGTF-125
9	NONE	UGTG-650	UGTG-100	UGTF-150
9.25	NONE	UGTG-550	UGTG-250	UGTF-125
9.5	NONE	UGTG-550	UGTG-250	UGTF-150
9.75	NONE	UGTG-650	UGTG-250	UGTF-075
10	NONE	UGTG-650	UGTG-250	UGTF-100
10.25	NONE	UGTG-650	UGTG-250	UGTF-125
10.5	NONE	UGTG-650	UGTG-250	UGTF-150
10.75	NONE	UGTG-650	UGTG-350	UGTF-075
11	NONE	UGTG-650	UGTG-350	UGTF-100
11.25	NONE	UGTG-650	UGTG-350	UGTF-125
11.5	NONE	UGTG-650	UGTG-350	UGTF-150
11.75	NONE	UGTG-650	UGTG-450	UGTF-075
12	NONE	UGTG-650	UGTG-450	UGTF-100
12.25	NONE	UGTG-650	UGTG-450	UGTF-125
12.5	NONE	UGTG-650	UGTG-450	UGTF-150
12.75	NONE	UGTG-650	UGTG-550	UGTF-075
13	NONE	UGTG-650	UGTG-550	UGTF-100
13.25	NONE	UGTG-650	UGTG-550	UGTF-125
13.5	NONE	UGTG-650	UGTG-550	UGTF-150
13.75	NONE	UGTG-650	UGTG-650	UGTF-075
14	NONE	UGTG-650	UGTG-650	UGTF-100
14.25	NONE	UGTG-650	UGTG-650	UGTF-125
14.5	NONE	UGTG-650	UGTG-650	UGTF-150
14.75	UGTG-650	UGTG-650	UGTG-100	UGTF-075
15	UGTG-650	UGTG-650	UGTG-100	UGTF-100
15.25	UGTG-650	UGTG-650	UGTG-100	UGTF-125
15.5	UGTG-650	UGTG-650	UGTG-100	UGTF-150
15.75	UGTG-650	UGTG-650	UGTG-150	UGTF-125
16	UGTG-650	UGTG-650	UGTG-150	UGTF-150



Example:

Elevation Height = 15.25*

Grade Rings: 2 x G650
1 x G100

Finish Ring: 1 x F125

* Elevation Height does not include the height of frame