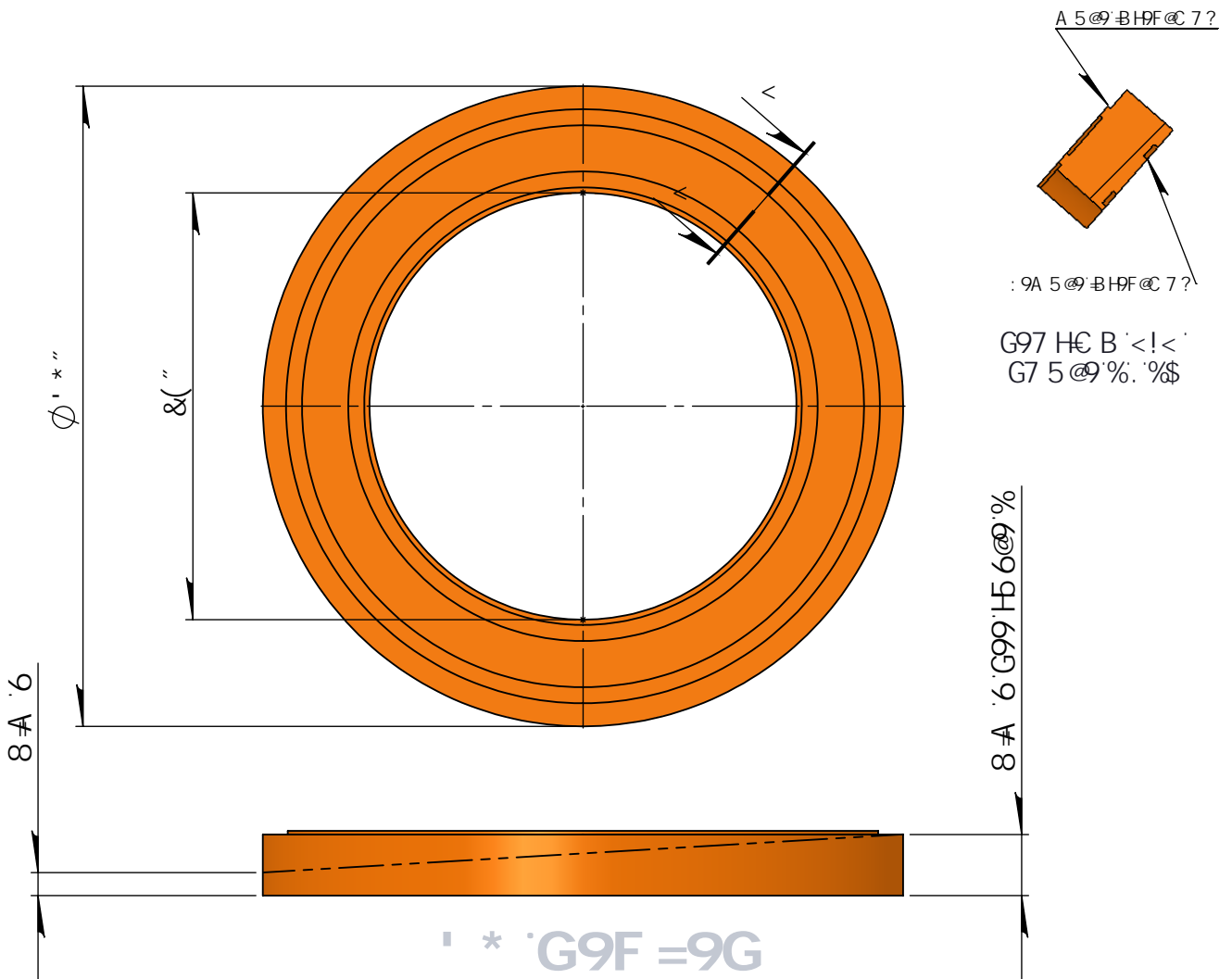


90J 5HC B I B-HH7 < 85H G< 99H



' * 'G9F = 9G

H56@9%					
G9F = 9G! < 9= < H 8=A 5 8=A 6 7CB: = A 5@9 : 9A 5@9 =BH9F @C7? =BH9F @C7?					
; F 589 F =B; G					
; ! \$ +)	\$ " +)	\$ " +)	: @5H	M9G	M9G
; ! % \$ \$	% \$ \$ \$	% \$ \$ \$: @5H	M9G	M9G
; ! %) \$	%) \$ \$	%) \$ \$: @5H	M9G	M9G
; ! &) \$	&) \$ \$	&) \$ \$: @5H	M9G	M9G
; ! ') \$	') \$ \$	') \$ \$: @5H	M9G	M9G
; ! () \$	() \$ \$	() \$ \$: @5H	M9G	M9G
; !)) \$)) \$ \$)) \$ \$: @5H	M9G	M9G
; ! *) \$	*) \$ \$	*) \$ \$: @5H	M9G	M9G
: =B=G< : @5H					
: ! \$ +)	\$ " +)	\$ " +)	: @5H	BC	M9G
: ! % \$ \$	% \$ \$ \$	% \$ \$ \$: @5H	BC	M9G
: ! % &)	% &)	% &)	: @5H	BC	M9G
: ! %) \$	%) \$ \$	%) \$ \$: @5H	BC	M9G
F ! & \$ \$ \$	' \$ \$ \$	& \$ \$ \$: @5H	BC	M9G
F ! ' \$ \$ \$	' \$ \$ \$	' \$ \$ \$: @5H	BC	M9G
: =B=G< 5B; @9					
: ! % \$ \$) \$	% \$ \$ \$	\$) \$ \$	5B; @9	BC	M9G
: ! % &)) \$	% &)	\$) \$ \$	5B; @9	BC	M9G
: ! %) \$) \$	%) \$ \$	\$) \$ \$	5B; @9	BC	M9G

BCHG

G 6GF5H7A 5HF-5@<+ < 89B GHM9LD5B898 DC @MGM9B9 (" \$ D7: ± " & 7C5HB; .1; HJ 97HC F 7C 5HB; 7C@F.CF5B; 9

GAP	D5FH	F9J *
5	(\$ A 5B < C @ 9 @ 9 J 5HC B F B;	&
I B89F; FCI B8 H97 < BC @ C; = 9G		